

# Datenblatt LX 2259

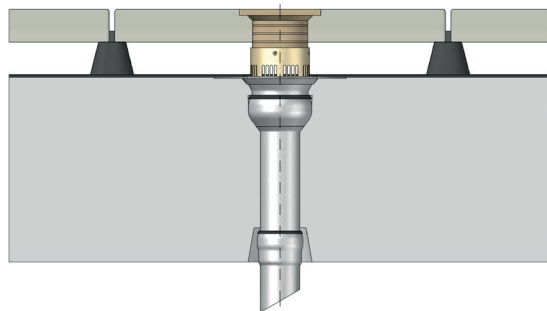
## Balkontwässerung

### Balkonablauf Serie V-FL

Hauptentwässerung

Freispiegelströmung

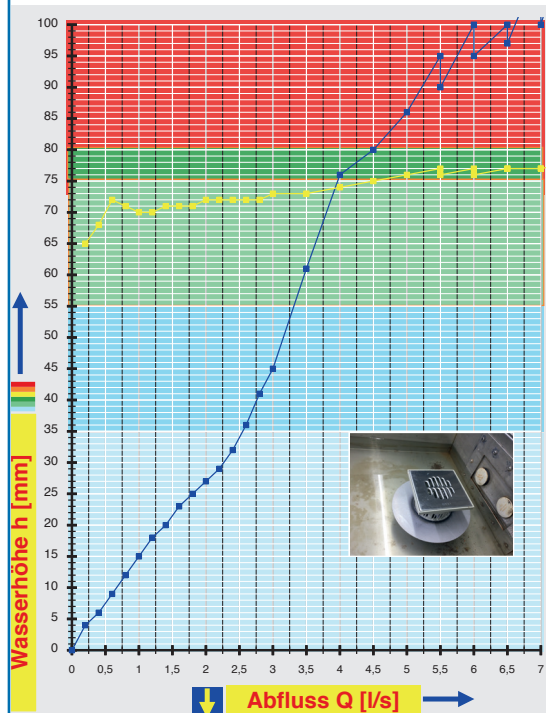
Silent



<b>Abfluss:</b>	<b>2,6 l/s</b>
<b>Wasserhöhe:</b>	<b>35 mm</b>
<b>Eingrifftiefe:</b>	<b>-</b>
<b>Nennweite:</b>	<b>DN 70</b>
<b>LX-Nummer:</b>	<b>LX 2259</b>
<b>Wehrhöhe:</b>	<b>0 mm</b>
<b>Haube:</b>	<b>belüftet</b>
<b>Falleitung:</b>	<b>belüftet</b>
<b>Falleitungshöhe:</b>	<b>2,75 m</b>
<b>Entwässerung:</b>	<b>in Grundleitung</b>

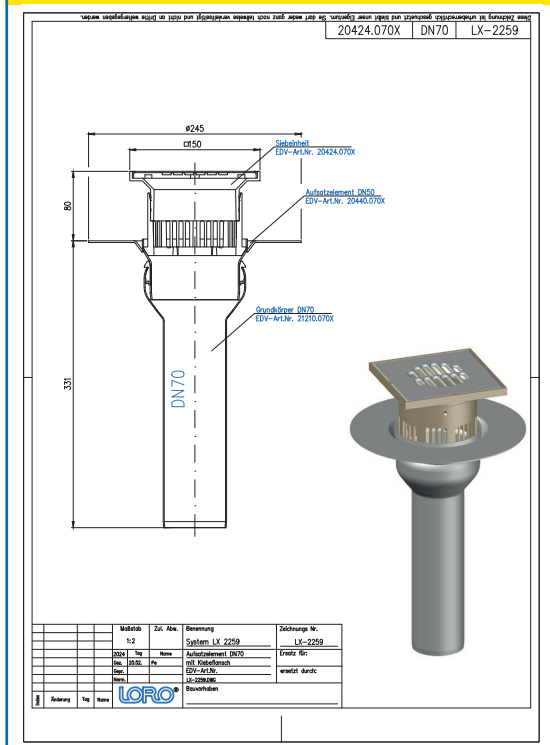
**LX 2259 Stückliste**  
Aufsatzelemente und Etageeinsatz auf Seite 2 auswählen!

### hQ - Abflusskurve



Systemleistung

### CAD

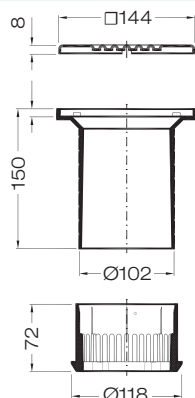


Systemform

<b>Wasserhöhe</b>	mm	5	10	15	20	25	30	<b>35</b>	40	45	50	55	60	65	70	75	80
<b>Abfluss</b>	l/s	0,3	0,8	1,0	1,4	1,8	2,3	<b>2,6</b>	2,7	3,0	3,2	3,3	3,4	3,6	3,8	3,9	4,5
<b>Silent</b>																	

**Bitte entsprechende Aufsatzelemente und Etageeinsatz auswählen!**

DN 70

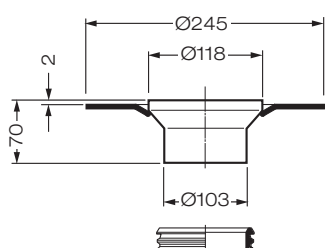


**Siebeinheit**

bestehend aus: Sieb quadratisch, **ohne** Rohrdurchführung, Siebaufnahme 150 mm x 150 mm, höhenverstellbar, Entwässerungsring

Art.-Nr. 20424.070X

Gewicht: 0,44 kg



**einteilige Ausführung**

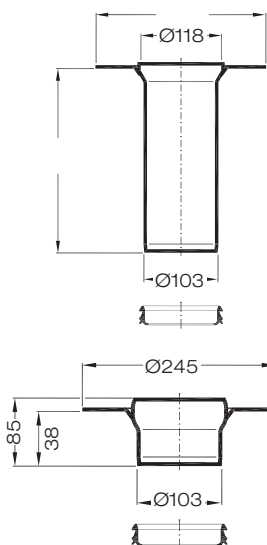
**LX2259-12X**

**Aufsatzelement, Serie V-FL**

mit Klebeflansch, für Abdichtung aus Flüssigkunststoffen, aus Edelstahl

Ablauf Art.-Nr. 20420.070X

Gewicht: 1,05 kg



**zweiteilige Ausführung**

**LX2259-13X**

**Etageeinsatzeinheit**

bei wärmegeprägten Balkonen, **Serie V-FL** mit Klebeflansch, für Abdichtung aus Flüssigkunststoffen, bestehend aus: Etageeinsatzeinheit mit Klebeflansch, Dichtelement DN 100

Art.-Nr. 20425.070X

Gewicht: 1,8 kg

**Aufsatzelement mit Muffe**

bei wärmegeprägten Balkonen, **Serie V-FL** mit Klebeflansch, für Abdichtung aus Flüssigkunststoffen

Art.-Nr. 20426.070X

Gewicht: 1,0 kg



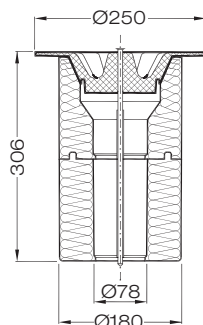
**Grundeinheit**

Art.-Nr. 21400.070X  
bestehend aus:

1 **Schalungspilz**  
Art.-Nr. 18110.070X

2 **Grundkörper**  
Art.-Nr. 21210.070X

3 **Schalungsglocke**  
Art.-Nr. 18100.070X



**Wärmedämm-Grundeinheit**

bestehend aus: Schalungspilz, Wärmedämmkörper und Befestigungsschraube

Art.-Nr. 21401.070X

Gewicht: 0,7 kg

Achtung:  
Grundkörper 21210.070X  
muss separat bestellt werden!